

全国计算机技术与软件专业技术资格（水平）考试

2006 年上半年 数据库系统工程师 下午试卷

（考试时间 14:00~16:30 共 150 分钟）

请按下述要求正确填写答题纸

1. 在答题纸的指定位置填写你所在的省、自治区、直辖市、计划单列市的名称。
2. 在答题纸的指定位置填写准考证号、出生年月日和姓名。
3. 答题纸上除填写上述内容外只能写解答。
4. 本试卷共 5 道题，全部是必答题，每题 15 分，满分 75 分。
5. 解答时字迹务必清楚，字迹不清时，将不评分。
6. 仿照下面例题，将解答写在答题纸的对应栏内。

例题

2006 年上半年全国计算机技术与软件专业技术资格（水平）考试日期是 (1) 月 (2) 日。

因为正确的解答是“5 月 20 日”，故在答题纸的对应栏内写上“5”和“20”（参看下表）。

例题	解答栏
(1)	5
(2)	20

试题中通用的表示规则

关于概念数据模型、关系模式、关系数据库的表结构标记，试题中若无特殊声明，将使用如下的通用标记规则。

1. 概念数据模型的标记规则分别如图 1、图 2 和图 3 所示。其中：

- (1) 实体类型用长方形表示。长方形内为实体类型名称。
- (2) 实体类型间的联系用菱形表示。在联系与实体间的连线上注明联系的类型。

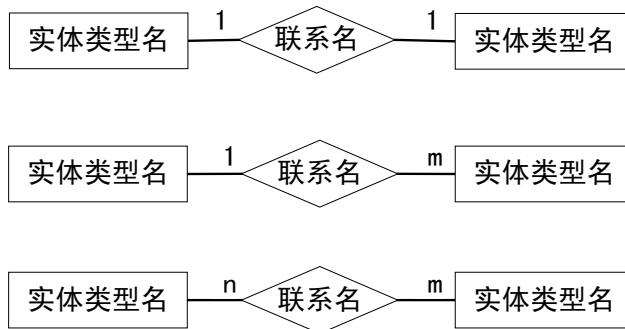


图 1 实体类型和联系的标记规则

(3) 超类型和子类型之间的联系，从超类型到子类型之间画连线，连线上加注小圆圈，子类型加双线竖框。

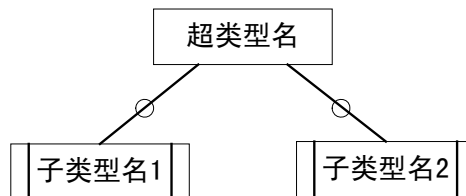


图 2 超类型和子类型的标记规则

(4) 实体和联系的属性用椭圆表示，并用直线将属性与其所属的实体或联系连接起来。

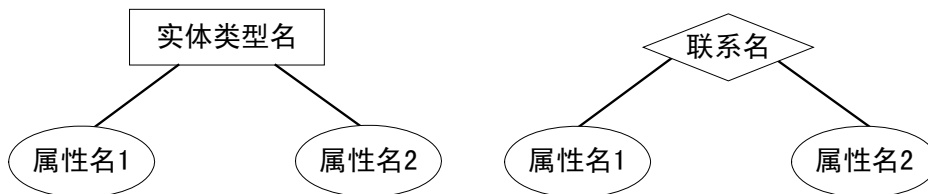


图 3 实体类型及联系与其属性的标记规则

2. 关系模式的标记规则如下:

关系名 (属性名 1, 属性名 2, ..., 属性名 n)

其中:

- (1) 若该属性仅为主键属性时, 则该属性名下画实下划线;
- (2) 若该属性仅是外键属性时, 则该属性名下画虚下划线;
- (3) 若该属性既是主键属性, 又是外键属性时, 则在该属性名下面画实下划线和虚下划线;
- (4) 若该属性既不是主键属性, 又不是外键属性时, 则在该属性名下不做标记。

3. 关系数据库的表结构标记规则如下:

表名

<u>列名 1</u>	<u>列名 2</u>	<u>列名 3</u>	列名 n
-------------	-------------	-------------	--------	------

其中:

- (1) 若该列名仅为主键的列名时, 则该列名下画实下划线;
- (2) 若该列名仅是外键的列名时, 则该列名下画虚下划线;
- (3) 若该列名既是主键的列名, 又是外键的列名时, 则在该列名下面画实下划线和虚下划线;
- (4) 若该列名既不是主键的列名, 又不是外键的列名时, 则在该列名下不做标记。

试题一（15分）

阅读下列说明以及数据流图，回答问题1至问题3，将解答填入答题纸的对应栏内。

【说明】

某学校建立了一个网上作业提交与管理系统，基本功能描述如下：

(1) 帐号和密码。任课老师用帐号和密码登录系统后，提交所有选课学生的名单。系统自动为每个选课学生创建登录系统的帐号和密码。

(2) 作业提交。学生使用帐号和密码登录系统后，可以向系统申请所选课程的作业。系统首先检查学生的当前状态，如果该学生还没有做过作业，则从数据库服务器申请一份作业。若申请成功，则显示需要完成的作业。学生需在线完成作业，单击“提交”按钮上交作业。

(3) 在线批阅。系统自动在线批改作业，显示作业成绩，并将该成绩记录在作业成绩统计文件中。

【问题 1】（3分）

如果将数据库服务器（记为 DB）作为一个外部实体，那么在绘制该系统的数据流图时，还应有哪些外部实体和数据存储？

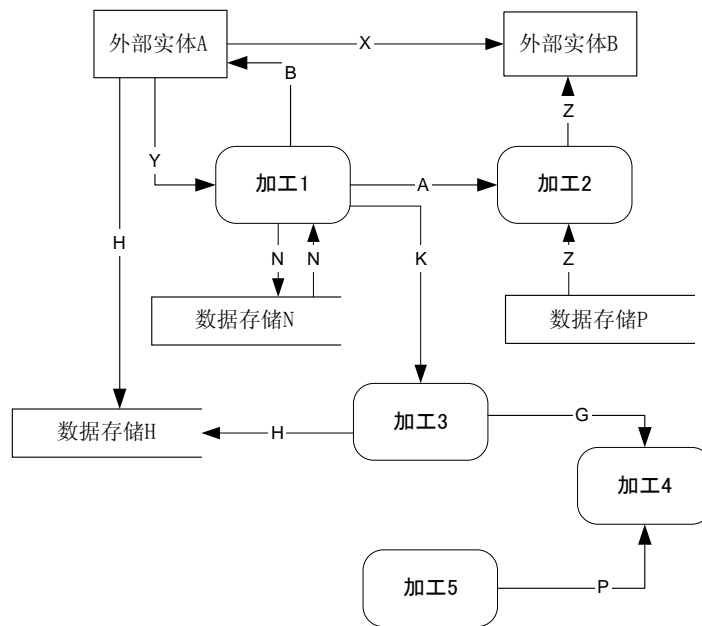
【问题 2】（7分）

根据说明结合问题 1 的解答，指出在该系统的顶层数据流图中应有哪些数据流。请采用说明中的词汇给出这些数据流的起点、终点以及数据流名称，下表给出了数据流的部分信息，请填充空缺处。

序号	起点	终点	数据流名称
1	____(1)____	网上作业提交与管理系统	作业申请
2	____(2)____	网上作业提交与管理系统	提交的作业
3	网上作业提交与管理系统	____(3)____	需完成的作业
4	网上作业提交与管理系统	____(4)____	____(5)____
5	网上作业提交与管理系统	____(6)____	作业申请
6	网上作业提交与管理系统	____(7)____	____(8)____
7	____(9)____	网上作业提交与管理系统	选课学生名单
8	____(10)____	网上作业提交与管理系统	____(11)____
9	____(12)____	网上作业提交与管理系统	帐号和密码
10	____(13)____	网上作业提交与管理系统	帐号和密码

【问题 3】(5 分)

根据数据流图的设计原则，阅读下图所示的数据流图，找出其中的错误之处。



试题二 (15 分)

阅读下列说明，回答问题 1 至问题 5，将解答填入答题纸的对应栏内。

【说明】

某企业网上销售管理系统的数据库部分关系模式如下所示：

客户（客户号，姓名，性别，地址，邮编）

产品（产品号，名称，库存，单价）

订单（订单号，时间，金额，客户号）

订单明细（订单号，产品号，数量）

关系模式的主要属性及约束如表 2-1 所示。

表 2-1 关系模式的主要属性及约束

关系名	约束
客户	客户号唯一标识一位客户，客户性别取值为“男”或者“女”
产品	产品号唯一标识一个产品
订单	订单号唯一标识一份订单。一份订单必须且仅对应一位客户，一份订单可由一到多条订单明细组成。一位客户可以有多个订单。
订单明细	一条订单明细对应一份订单中的一个产品

客户、产品、订单和订单明细关系及部分数据分别如表 2-2、2-3、2-4、2-5 所示。

表 2-2 客户关系

客户号	姓名	性别	地址	邮编
01	王晓丽	女	南京路 2 号	200005
02	林俊杰	男	北京路 18 号	200010

表 2-3 产品关系

产品号	名称	库存	单价
01	产品 A	20	298.00
02	产品 B	50	168.00

表 2-4 订单关系

订单号	时间	金额	客户号
1001	2006.02.03	1268.00	01
1002	2006.02.03	298.00	02

表 2-5 订单明细关系

订单号	产品号	数量
1001	01	2
1001	02	4
1002	01	1

【问题 1】 以下是创建部分关系表的 SQL 语句，请将空缺部分补充完整。（3 分）

```
CREATE TABLE 客户(
    客户号 CHAR(5) _____ (a),
    姓名 CHAR(30),
    性别 CHAR(2) _____ (b),
    地址 CHAR(30),
    邮编 CHAR(6));
```

```
CREATE TABLE 订单(
    订单号 CHAR (4),
    时间 CHAR (10),
    金额 NUMBER(6,2),
    客户号 CHAR(5) NOT NULL,
    PRIMARY KEY (订单号),
    _____ (c) _____ );
```

【问题 2】 请根据如下查询语句，回答问题 (d)，(e) 和 (f) (4 分)

```
SELECT 客户号
FROM 订单, 订单明细
WHERE 订单明细.订单号 = 订单.订单号 AND
      产品号 = '02' AND
      数量 > 10;
```

(d) 上述查询语句的功能是什么？请简要回答。(30 个字以内)

(e) 将上述查询语句转换成对应的关系代数表达式。

(f) 上述 SQL 查询语句是否可以进一步优化？如可以，给出优化后的 SQL 查询语句。

【问题 3】 请按题意将下述 SQL 查询语句的空缺部分补充完整。(3 分)

按客户购买总额的降序，输出每个客户的客户名和购买总额。

```
SELECT 客户.客户名, _____ (g) _____
FROM 客户, 订单
WHERE 客户.客户号 = 订单.客户号
      _____ (h) _____
      _____ (i) _____ ;
```

【问题 4】 用 SQL 语句完成下述要求。(3 分)

(1) 定义一个描述订单的客户号和对应订单明细中产品号关系的视图：客户产品 (客户号，产品号)。

(2) 借助 (1) 所定义的视图，查询至少购买了 01 号客户购买的所有产品的客户号。

```
SELECT 客户号
FROM 客户产品 客户产品 1
WHERE _____ (j) _____
      (SELECT *
      FROM 客户产品 客户产品 2
      WHERE _____ (k) _____
      (SELECT *
      FROM 客户产品 客户产品 3
      WHERE _____ (l) _____));
```

【问题 5】 当一个订单和对应的订单明细数据入库时，应该减少产品关系中相应的产品库存，为此应该利用数据库管理系统的什么机制实现此功能？请用 100 字以内的文字简要说明。(2 分)

试题三(15分)

阅读下列说明，回答问题 1 至问题 4，将解答填入答题纸的对应栏内。

【说明】

某单位资料室需要建立一个图书管理系统，初步的需求分析结果如下：

(1) 资料室有图书管理员若干名，他们负责已购入图书的编目和借还工作，每名图书管理员的信息包括工号和姓名；

(2) 读者可在阅览室读书，也可通过图书流通室借还图书，读者信息包括读者 ID、姓名、电话和 Email，系统为不同读者生成不同的读者 ID；

(3) 每部书在系统中对应惟一的一条图书在版编目数据(CIP，以下简称书目)，书目的基本信息包括 ISBN 号、书名、作者、出版商、出版年月，以及本资料室拥有该书的册数(以下简称册数)，不同书目的 ISBN 号不相同；

(4) 资料室对于同一书目的图书可拥有多册(本)，图书信息包括图书 ID、ISBN 号、存放位置、当前状态，每一本书在系统中被赋予惟一的图书 ID；

(5) 一名读者最多只能借阅十本图书，且每本图书最多只能借两个月，读者借书时需由图书管理员登记读者 ID、所借图书 ID、借阅时间和应还时间，读者还书时图书管理员在对应的借书信息中记录归还时间。

某书目的信息如表 3-1 所示，与该书目对应的图书信息如表 3-2 所示。

表 3-1 书目信息

书名	作者	出版商	ISBN 号	出版年月	册数	经办人
《数据结构》	严蔚敏 吴伟民	清华大学出版社	ISBN7-302-02368-9	1997.4	4	01

表 3-2 图书信息

图书 ID	ISBN 号	存放位置	状态	经办人
C832.1	ISBN7-302-02368-9	图书流通室	已借出	01
C832.2	ISBN7-302-02368-9	图书阅览室	不外借	01
C832.3	ISBN7-302-02368-9	图书流通室	未借出	01

系统的主要业务处理如下：

(1) 入库管理：图书购进入库时，管理员查询本资料室的书目信息，若该书的书目尚未建立，则由管理员编写该书的书目信息并录入系统，然后编写并录入图书信息；否则，修改该书目的册数，然后编写并录入图书信息，对于进入流通室的书，其初始状态为“未借出”，而送入阅览室的书的状态始终为“不外借”。

(2) 借书管理：读者借书时，若有，则由管理员为该读者办理借书手续，并记录该读者的借书信息，同时将借出图书的状态修改为“已借出”。

(3) 还书管理：读者还书时，则记录相应借还信息中的“归还时间”，对于超期归还者，系统自动计算罚金(具体的计算过程此处省略)。同时修改该图书的状态为“未借出”。

(4) 通知处理：对于已到期且未归还的图书，系统通过 Email 自动通知读者。

【问题 1】(2 分)

根据以上说明设计的实体联系图如图 3-1 所示，请指出读者与图书、书目与图书之间的联系类型。

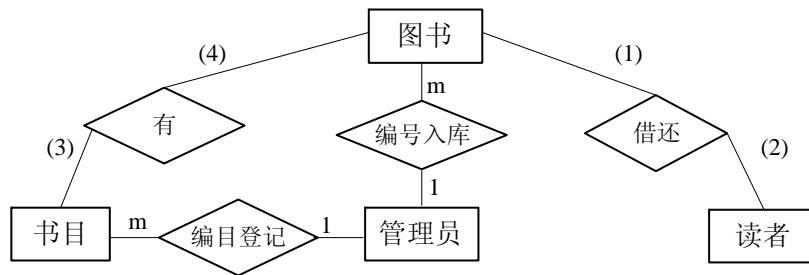


图 3-1 图书管理系统的实体联系图

【问题 2】(2 分)

该图书管理系统的主要关系模式如下，请补充“借还记录”关系中的空缺。

管理员(工号, 姓名)

读者(读者 ID, 姓名, 电话, Email)

书目(ISBN 号, 书名, 作者, 出版商, 出版年月, 册数, 经办人)

图书(图书 ID, ISBN 号, 存放位置, 状态, 经办人)

借还记录(_____(a)_____, 借出时间, 应还时间, 归还时间)

注：时间格式为“年.月.日 时:分:秒”

【问题 3】(4 分)

请指出问题 2 中给出的读者、书目关系模式的主键，以及图书和借还记录关系模式的主键和外键。

【问题 4】(7 分)

若系统增加新的预约需求，其业务处理描述如下：

若图书流通室没有读者要借的书，则可为该读者建立预约登记，需要记录读者ID、书的ISBN号、预约时间和预约期限（最长为10天）。一旦其他读者归还这种书，系统将自动查询预约登记表，若存在有读者预约该书的记录，则将该图书的状态修改为“已预约”，并将该图书ID写入相应的预约记录中（系统在清除超出预约期限的记录时解除该图书的“已预约”状态），同时通过Email通知该预约读者办理借阅手续。对于超出预约期限的预约记录，系统将自动清除。

为满足上述需要，应对图 3-1 所示的实体联系图如何修改或补充，请给出修改后的实体联系图，并对关系模式做相应的修改或补充，指出新增关系模式的主键和外键。

试题四（15分）

阅读下列说明，回答问题1至问题4，将解答填入答题纸的对应栏内。

【说明】

某保险公司需要管理用户投保的相关信息，拟建立针对投保数据、险种数据、缴费数据的管理系统。系统需求分析情况如下：

1. 投保单是缔结保险合同的重要依据，需填写投保人、被保险人、受益人资料等信息。投保单格式如下所示：

投保书号：z0000001

年 月 日

投保人	姓名：	性别：男 <input type="checkbox"/> 女 <input type="checkbox"/>	出生日期： 年 月 日
	身份证号码：		
	联系地址：		邮政编码：
被保险人	姓名：	性别：男 <input type="checkbox"/> 女 <input type="checkbox"/>	出生日期： 年 月 日
	身份证号码：		
	联系地址：		邮政编码：
投保事项	险种名称	业务员姓名	业务员联系方式
	身故受益人姓名	受益顺序	身份证号码

2. 该公司需要管理险种信息以供查询。险种信息包括：险种名称、承保年龄、保险利益、缴费方式、保险费、保险特点等信息。示例如下：

险种名称	重大疾病保险
承保年龄	三十日以上、六十五周岁以下
保险利益	重大疾病保险金——由于患病无法工作而失去正常收入来源，将获得一笔资金以支付巨额医疗费用。
缴费方式	保险费的交付方式分为趸交、年交和月交三种。分期交付保险费的交费期间分为五年、十年、二十年和三十年四种，由投保人在投保时选择。
保险费	10万
保险特点	提供29种疾病的特别保障。

3. 业务处理过程。用户可通过网络查询险种，并选择投保的险种。用户直接填写投保书，经过业务员审核通过后，请投保人签字，并由业务员确认投保书。业务员按月查询用户的缴费记录，以便生成相应的缴费通知单。

初步设计的关系模式如下所示：

投保单（投保书号，投保人客户号，被保险人客户号，险种名称，身故受益人姓名，受益顺序，受益人身份证号码，业务员姓名，业务员联系方式，投保日期）

客户信息（客户号，姓名，性别，出生日期，身份证号码，联系地址，邮政编码）

缴费记录（投保书号，缴费月份，缴费金额，欠款，节余，滞纳金）

险种信息（险种名称，承保年龄，保险利益，缴费方式，保险费，保险特点）

注：投保单关系中，投保人客户号和被保险人客户号是外键，依赖于客户信息关系的主键“客户号”。

【问题 1】 给出上述各关系模式的主键，以及投保单关系模式的函数依赖。（4 分）

【问题 2】 列出投保单关系模式可能存在的更新异常和多值依赖，并简要说明。（4 分）

【问题 3】 分析投保单关系模式属于第几范式，并简单说明原因。修改上述关系模式，以达到 4NF。（4 分）

【问题 4】 公司需要查询每个业务员每月完成的保单总金额，根据业务员月保单总金额分档，设定不同的提成比例，以便计算业务员月奖金。对上述的数据库模式如何修改或补充，以满足需求。（3 分）

试题五 (15 分)

阅读下列说明，回答问题 1 至问题 4，将解答填入答题纸的对应栏内。

【说明】

现有一个事务集 $\{T_1, T_2, T_3, T_4\}$ ，其中这四个事务在运行过程中需要读写表 X、Y 和 Z。设 T_i 对 X 的读操作记作 $T_{iR}(X)$ ， T_i 对 X 的写操作记作 $T_{iW}(X)$ 。

事务对 XYZ 的访问情况如下：

T_1 : $T_{1R}(X)$

T_2 : $T_{2R}(Y)$, $T_{2W}(X)$

T_3 : $T_{3W}(Y)$, $T_{3W}(X)$, $T_{3W}(Z)$

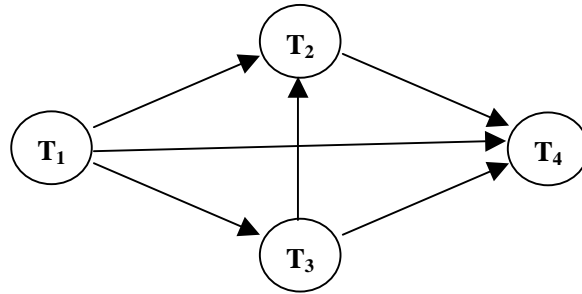
T_4 : $T_{4R}(Z)$, $T_{4W}(X)$

【问题 1】 试述事务并发调度的正确性准则及其内容。(4 分)

【问题 2】 请判断如下调度是否正确。(4 分)

$T_{3W}(Y)$, $T_{1R}(X)$, $T_{2R}(Y)$, $T_{3W}(X)$, $T_{2W}(X)$, $T_{3W}(Z)$, $T_{4R}(Z)$, $T_{4W}(X)$

按这种调度产生的事务依赖关系图如下：



【问题 3】 给出与【问题 2】中调度等价的一个串行调度序列。(3 分)

【问题 4】 采用何种加锁策略能够保证事务调度的正确性，简述其内容。(4 分)